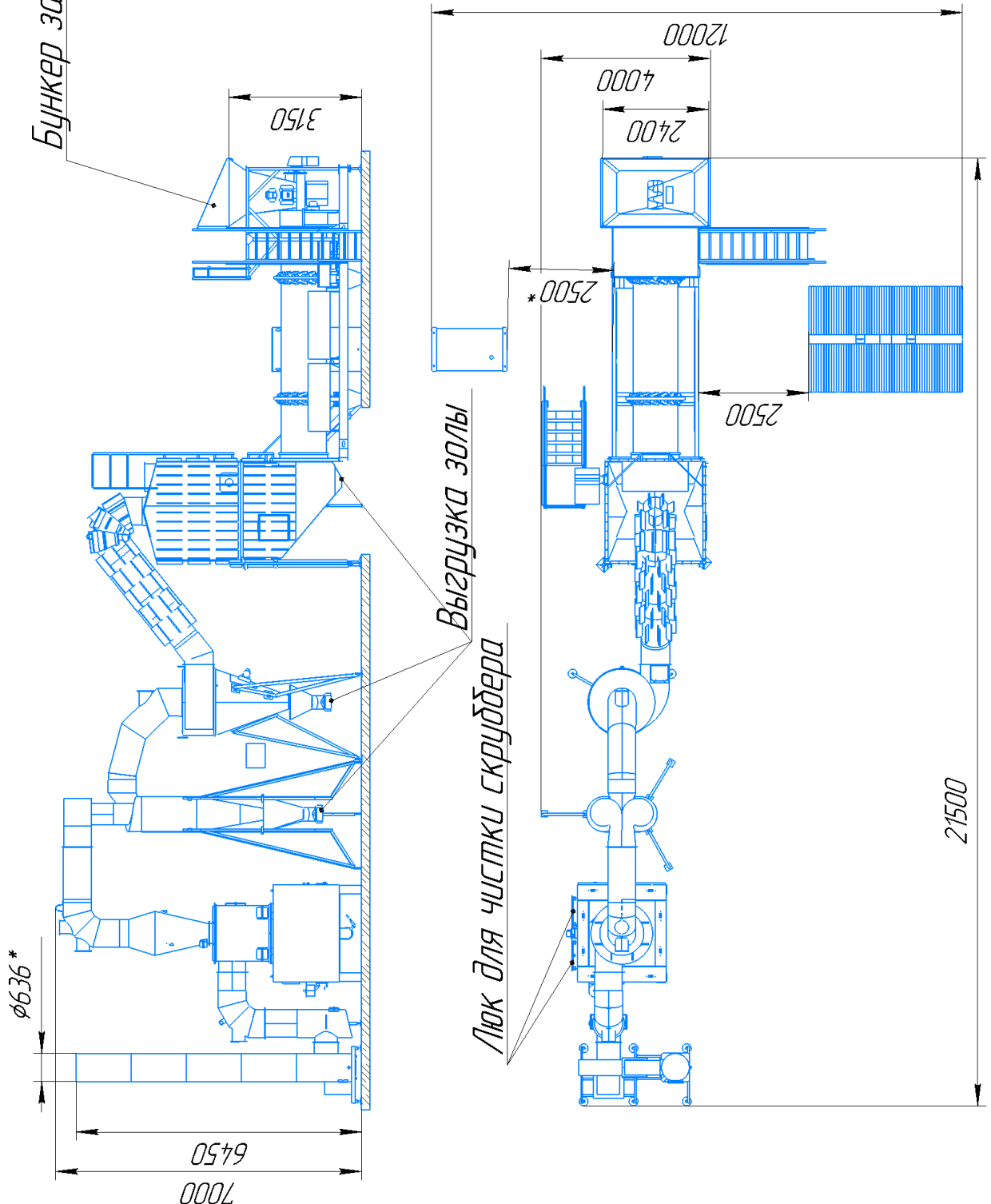


Приложение А. Общий вид установки

Бункер загрузочный

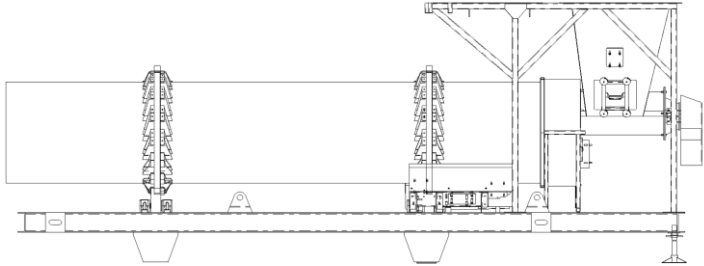
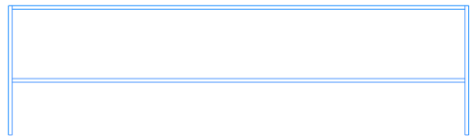
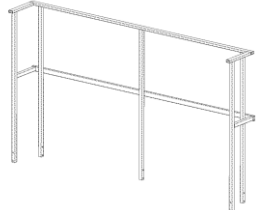
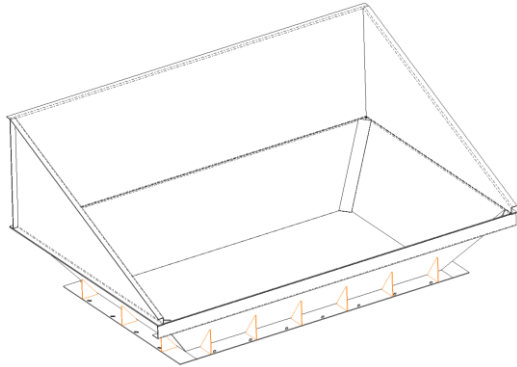


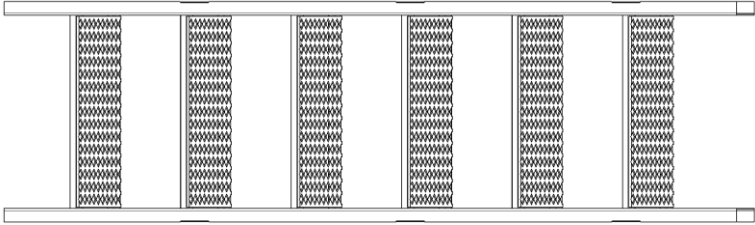
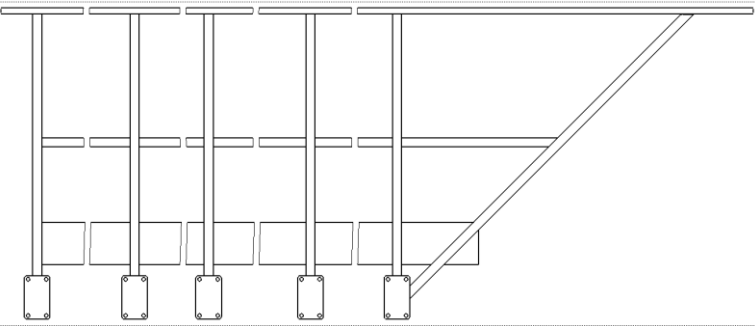



Име. №подл.	Подп. и дата	Взам. инв. №	Инв. №дубл.	Подп. и дата
Разраб.				
Пров.				
Н. контр.				
Утв.				

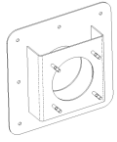

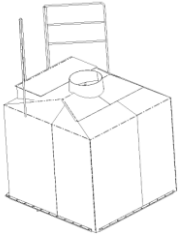
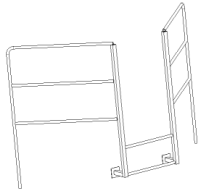
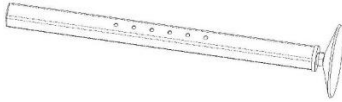
Изм.	Лист	№ докум.	Подп.	Дата

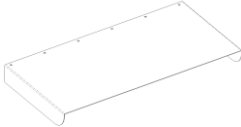
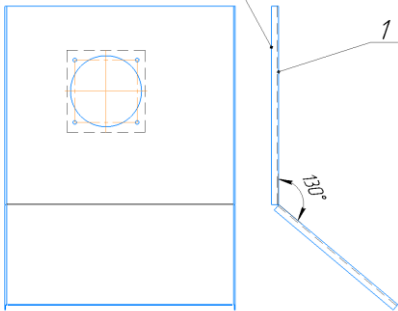
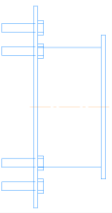
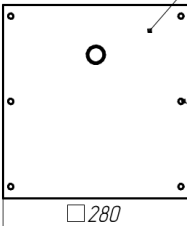
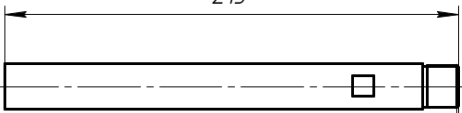
Лит.	Лист	Листов
	1	14


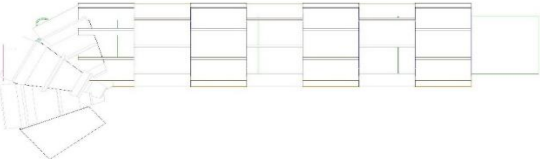
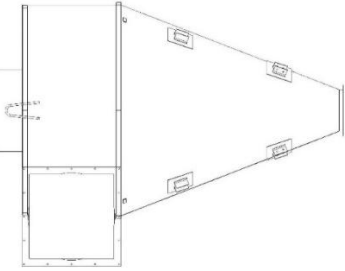

Приложение Б. Комплект поставки


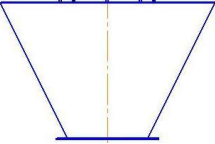
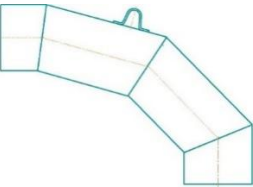
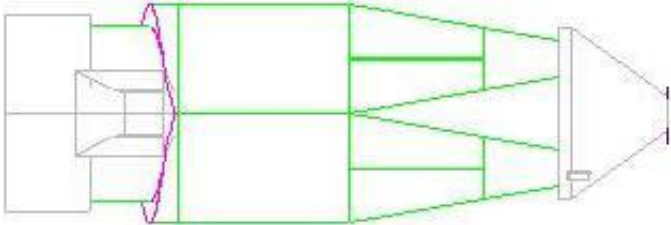
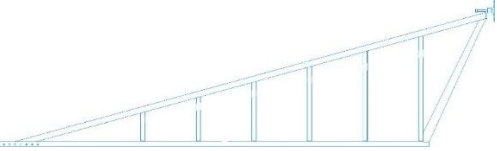
№	Наименование	Кол-во	Габаритные размеры, мм	Масса, кг
1.	<p>Труба отжига с приводом и загрузочной воронкой</p> 	1шт	7400x2400x2000	6000
2.	<p>Ограждение трубы отжига</p> 	2	2500x700x50	30
3.	<p>Поручень площадки бункера</p> 	1	2300x320x1300	21
4.	<p>Крепление Поручня площадки бункера Болт М8х60 -10шт Гайка М8- 10шт Гровер 8- 10шт</p>			
5.	<p>Бункер загрузочный</p> 	1	2490x1540x1100	250
6.	<p>Крепление Бункера загрузочного Болт М12х30-22шт Шайба увелич 12-44шт Гайка М12-22шт Гровер 12 -22шт</p>			

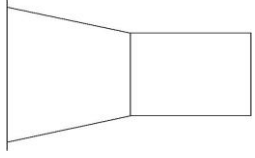
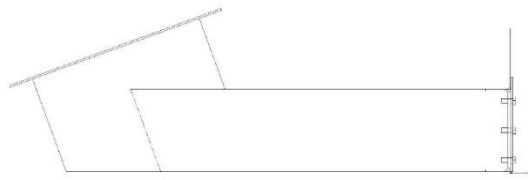
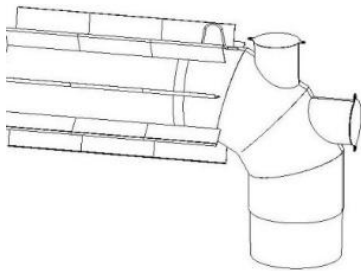
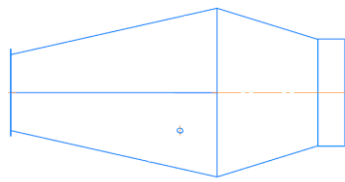
7.	<p>Лестница</p> 	1	3900x705x20 0	120
8.	<p>Крепление лестницы Болт М12х30-2шт Шайба увелич 12-2шт Гайка М12-2шт Гровер 12 -2шт</p>			
9.	<p>Поручень лестницы</p> 	1+1	4060x 1030x54	35+35
10.	<p>Крепление поручней лестницы Болт М10х25-40шт Шайба 10-40шт Гайка М10-40шт Гровер 10 -40шт</p>			
11.	<p>Опора под винты (рама трубы отжига+камера дожига)</p> 	4шт	250x250x80	5,5
12.	<p>Щиток привода трубы отжига (установлено)</p> 	1+1	1115x 380x 360	5
13.	<p>Швеллер 20У L=1900мм</p> 	2 шт.	1900x200x76	30
14.	<p>Кронштейн горелки камеры дожига (установлен)</p>	1	400x 400x	7

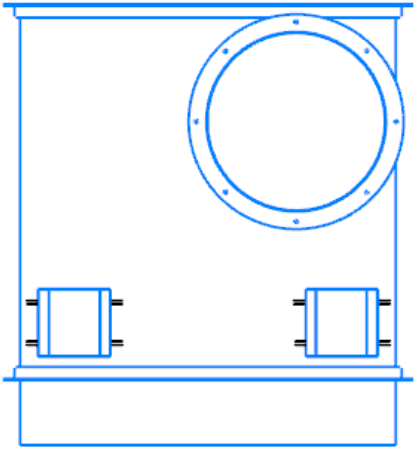
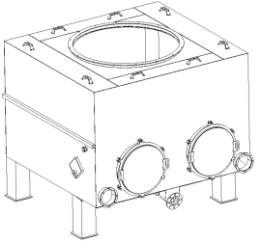
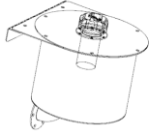
			130	
15.	Камера дожига низ 	1шт	2250x2300x25 50	1000
16.	Камеры дожига верх 	1шт	3400x2370x24 00	1000
17.	Крепление низа камеры дожига на раму Болт М10х40 – 2 шт. Шайба 10 – 2 шт. Гровер 10 – 2 шт. Гайка М10 – 2 шт.			
18.	Сборка камеры дожига Болт М10х30 – 50шт. Шайба увелич 10 – 100 шт. Гровер 10 – 50 шт. Гайка М10 – 50 шт.			
19.	Ограждение камеры дожига для крыши 6,0 	2 шт.	1350х 1200х 80	40
20.	Крепление ограждения камеры дожига Болт М8х30 – 16 шт. Шайба 8 – 16 шт. Гровер 8 – 16шт. Гайка М8- 16 шт.			
21.	Опора камеры дожига 	2	3000х 200х 80	35х2
22.	Крепление опор камеры дожига Болт М10х120 – 6шт.			

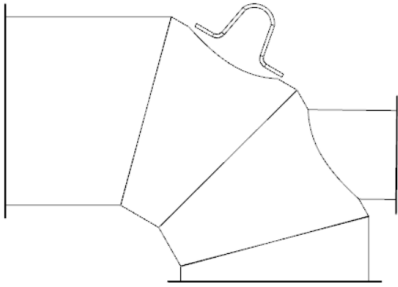
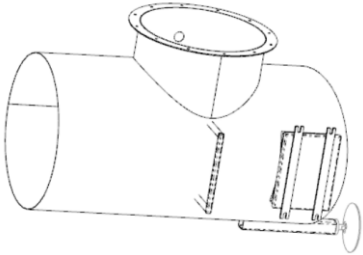
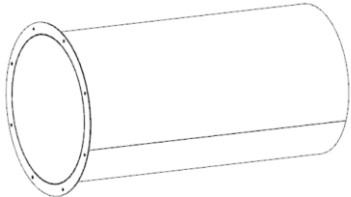
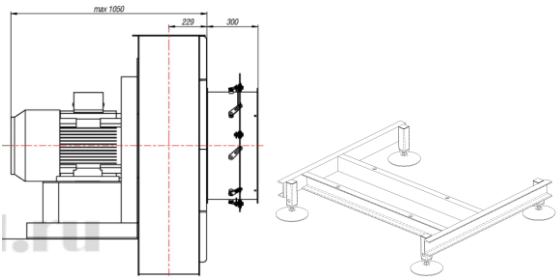
	Шайба 10 – 6 шт. Гровер 10 – 6 шт. Гайка М10 – 6 шт.			
23.	Щиток горелки 	1	1250x625x12 0	23
24.	Крепление щитка горелки Болт М10x25-6шт Шайба 10-6шт Гайка М10-6шт Гровер 10 -6шт			
25.	Щиток горелки дожига УУН-1620-7-408000 	1	800x10080x4 45	
26.	Переходник горелки УУН-1620-7-407000 	1	280x280x150	
27.	Крепление щитка горелки Болт М10x40-4шт Шайба 10-8шт Гайка М10-8шт Гровер 10 -8шт			
28.	Экран термопары 	1		
29.	Трубы проставка термопары 	1		
30.	Лестница камеры дожига	1шт	2390x880x260 0	180

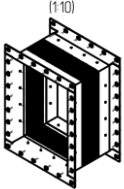
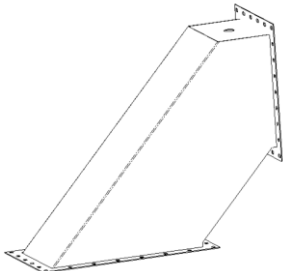
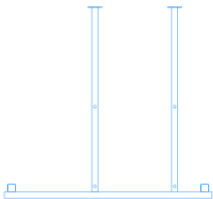
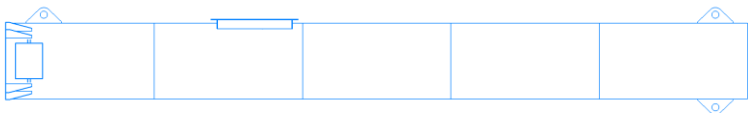
				
31.	УУН-1620-5-122000 Опора лестницы камеры дожига	1шт		
32.	УУН-1620-5-123000 Поручень	1+1		
33.	УУН-1620-5-12400 Поручень	1		
34.	Крепление опор лестницы камеры дожига Болт М8х20- 16 шт. Болт М8х50-16шт Болт М8х80-4шт Шайба 8 – 36 шт. Гровер 8– 36 шт. Гайка М8 – 36шт			
35.	Крепление опор лестницы камеры дожига Болт М8х20- 16 шт. Шайба 8 – 16 шт. Гровер 8– 16 шт. Гайка М8 – 16 шт.			
36.	Воздухопровод 1 	1 шт.	5000х950х190 0	360
37.	Циклон 	1шт	3000х2200х24 00	350
38.	Патрубок циклона 	1шт	750х750х750	26
39.	Патрубок циклона Болт М10х25 – 16 шт. Шайба 10 – 32 шт. Гровер 10 - 16 шт. Гайка М10 – 16 шт.			



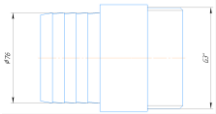
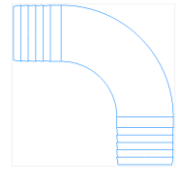
40.	<p>Опора циклона</p> 	3шт	3000x650x100	30
41.	<p>Опоры циклона одинарного Болт М10х80 – 6 шт. Шайба 10 – 12 шт. Гровер 10 – 6 шт. Гайка М10 – 6 шт.</p>			
42.	<p>Вспомогательный бункер циклона одинарного.</p> 	1шт	800x800x500	35
43.	<p>Бункер одинарного циклона Шайба 8 – 8 шт. Гровер 8 - 8 шт. Гайка М8 – 8 шт.</p>			
44.	<p>Воздухопровод 2</p> 	1шт	1900x640x205 0	100
45.	<p>Двойной циклон</p> 	1шт	4800x1800x12 00	480
46.	<p>Опора двойного циклона</p> 	3шт	4100x200x200	45
47.	<p>Опоры циклона двойного Болт М10х80 – 9 шт. Шайба 10 – 18 шт. Гровер 10 – 9 шт. Гайка М10 – 9 шт.</p>			
48.	<p>Патрубок циклона Ф635</p>	1шт	700x700x700	18

				
49.	<p>Патрубок на циклон двойной Болт М8х30 – 16 шт. Шайба 8 – 16 шт. Гровер 8 - 16 шт. Гайка М6 – 16 шт.</p>			
50.	<p>Направляющий желоб циклона</p> 	2штг	900х380х280	20
51.	<p>Крепление желоба циклона Болт М10х30 – 16 шт. Шайба 10 – 16 шт. Гровер 10 – 16 шт. Гайка М10- 16 шт.</p>			
52.	<p>Воздухопровод 3</p> 	1штг	1500х2400х 640	120
53.	<p>Конус скруббера</p> 	1штг	2000х 1000х 1000	120
54.	<p>Крепление скруббера Болт М8х30- 24 шт. Шайба 8 – 24 шт. Гровер 8– 24 шт. Гайка М8 – 24 шт.</p>			
55.	<p>Скруббер</p>	1штг	1580х 1400х 1500	380

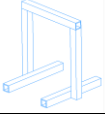
				
56.	Бак водоподготовки 	1шт	2300х 2200х 2050	1150
57.	Бачек расширительный 	1шт	300х320х 350	5,6
58.	Крепление бачка расширительного Болт М8х30- 8 шт. Шайба 8 – 8шт. Гровер – 8 шт. Гайка М8 – 8 шт.			
59.	Фланец люка сливного под кран G3”	1шт	250х250х150	10
60.	Прокладка фланца	1шт		
61.	Крепление фланца люка Болты м10х60-8шт Гайка М10- 8шт Гровер М10- 8шт Шайба М10- 8шт			
62.	Кран шаровый 3”	1		
63.	Воздуховод 4	1шт	725х 725х 1325	50

				
64.	Воздуховод 6 	1шт	920х 830х 1440	50
65.	Крепление воздуховода 6 Болт М10х30 – 12 шт. Шайба 10 – 12 шт. Гровер –10 12 шт. Гайка М10 – 12 шт.			
66.	Воздуховод 5 L=950мм 	2шт	725х725х125 0	40
67.	Крепление воздуховода 5 Болт М10х30 – 16 шт. Шайба 10 – 16шт. Гровер 10 – 16шт. Гайка М10 – 16шт			
68.	Дымосос на раме 	1шт	1700х1200х16 00	800
69.	ВГ-00.00.000 Вставка гибкая для дымососа	1шт	550х430х210	6х2

				
70.	Крепление гибкой вставки Болт М10х30 – 52 шт. Шайба увелич 10 – 104шт. Гровер 10 – 52шт. Гайка М10 – 52шт			
71.	Воздуховод 7 	1шт	860х 1020х 430	27х2
72.	Крепление воздуховода7 к трубе дымовой Болт М10х30 – 26 шт. Шайба увелич 10 – 52шт. Гровер 10– 26 шт. Гайка М10 – 26шт.			
73.	Рама дымовой трубы ТД-7-050200 	1		
74.	Крепление рамы трубы Болт М12х40-8шт Гайка М12-8шт Гровер 12-8шт			
75.	Труба дымовая ТД-7-040000 	1	6000х900х65 0	
76.	Крепление трубы дымовой Болт М16х90-4шт Гайка М16-4шт Гровер М16-4шт			
77.	Пост управления с электрическими шкафами	1шт	3500х 2300х 2630	1100
78.	Насос водяной	1шт	1200х450х600	80
79.	Кран 2”	1шт		
80.	Патрубок (вход в водяной насос) ду 50	1шт	160х200х 300	5

				
81.	Уплотнение (прокладка) входа в насос	1шт		0.5
82.	Патрубок гребенка (выход из насоса)	1шт	160x200x300	3
				
83.	Уплотнение (прокладка) выхода из насоса	1шт		0.5
84.	Штуцер-ерш ф50	1шт	300x300x75	5
				
85.	Штуцер-отвод ф50	1шт		
				
86.	Крепление фланцев водяного насоса Болт М16х50 4шт Болт М16х80 4шт Гровер 16 8шт Шайба 16 8 шт. Гайка М16 4 шт.			
87.	Горелка ГФЖ-800	1шт	1000x1300x1000	100
88.	Горелка ГФЖ-340	1шт	1000x1300x1000	100
89.	Крепление горелок Шайба 10 – 8 шт. Гровер 10 – 8 шт. Гайка М10 – 8 шт.			
90.	Пульт управления горелками	1	1000x1000x1000	100
91.	Бак топливный V=1м ³ с обогревом	2		
92.	Рукав МБС 12x22 L=20м	1		
93.	Рукав МБС ду50мм L=4м	1шт		
94.	Рукав МБС ду 25 L=6м	3шт		

95.	Кран шаровый 1/2 МхМ	3		
96.	Прямой адаптер BSP 1/2-1/2	2		
97.	Прямой адаптер BSP 3/8-1/2	2		
98.	Фитинг DN 12 BSP 1/2 (Г) 90 град	4		
99.	Кольцо резинометаллическое 3/8	2		
100	Кольцо резинометаллическое 1/2	2		
101	Хомут червячный 16-22	4		
102	Хомут червячный 20-32	6		
103	Хомут болтовой усиленный для рукава ду 50	4		
104	Термопара ДТС075-РТ100.В3.320 МГ (500 град)	1		
105	Термопара ДТПН365-0918.320.1 (1200град)	1		
106	Фумлента	3		
107	Сальниковая набивка уплотнения вала водяного насоса АП 31 8x8	2,5м		
108	Блок ТЭН RDT-G2-12кВт	1		
109	Колпак защитный G2» для ТЭН	1		
110	Погружной термостат ДР-ТП	1		
111	Полотно огнеупорное	1ящ		
112	Пластиковая стяжка 200м	3 уп		
113	Вибратор ИБ=99 0,5 кВт	4шт.		20
114	Крепление вибраторов Шайба 12 – 16 шт. Гровер 12 – 16 шт. Гайка М12 – 16 шт.			
115	Обогреватель масляный (конвекторный)	1шт		
116	Стул	2шт		
117	Шприц для смазки под тубы	1шт		
118	Смазка для подшипников Compal 223 Brown EP3	12шт		
119	Огнетушитель	1шт		
120	Набор ключей - рожковые -1комплект - торцевые-1 комплект	1шт		
121	Ключ шестигранник на 4	1		

122	Талреп М12	1шт		
123	Трос ф6,9 L=1500	1 шт.		
124	Кабель-канал (лоток)электрический	9	3000х300х100	
125	Опора лотка (для рамы трубы отжига)	1к-т		
126	Опора лотка 	10шт		
127	Саморез кровельный	50шт		
128	Болт крепления электрического лотка	18шт		
129	Гайка болта крепления электрического лотка	18шт		
130	Набор клемников для эл кабеля	1		
131	Сопло для пескоструйного пистолета ф6мм	3шт		
132	Фитинг DN 25 BSP 1”	3шт		
133	Шайба 14	3шт		
134	Тосол 100л	1		
135	Силикон	3 шт		
136	Пистолет для силикона	1шт		
137	Хомут скоба Руббер 35/15	20 шт.		
138	Труба 40х60 L=2.5...3 м.п.	1шт		
139	Труба ВГП 25 L=3м.п	2 шт		