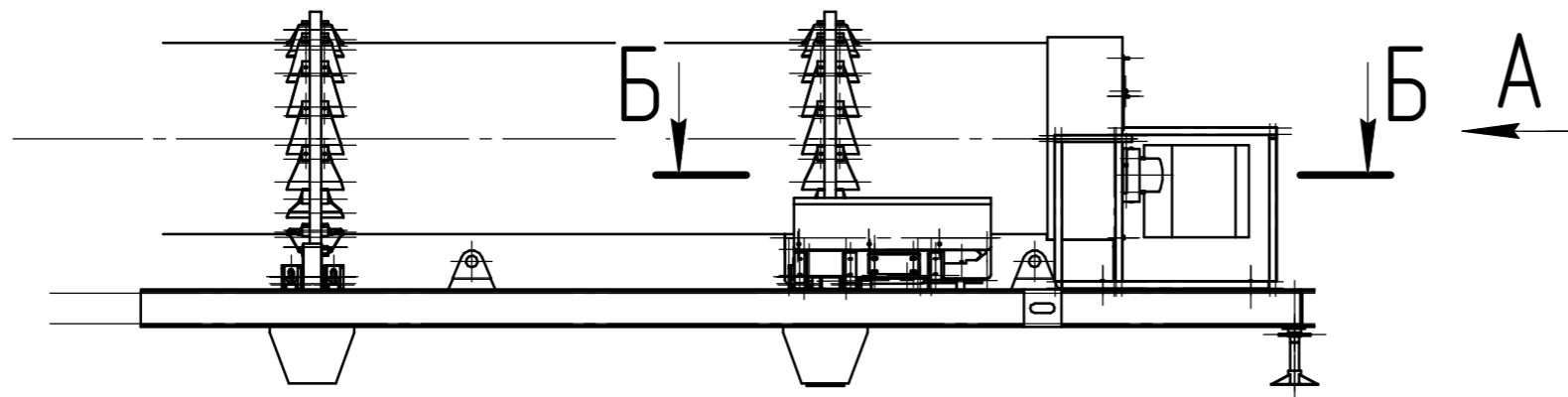


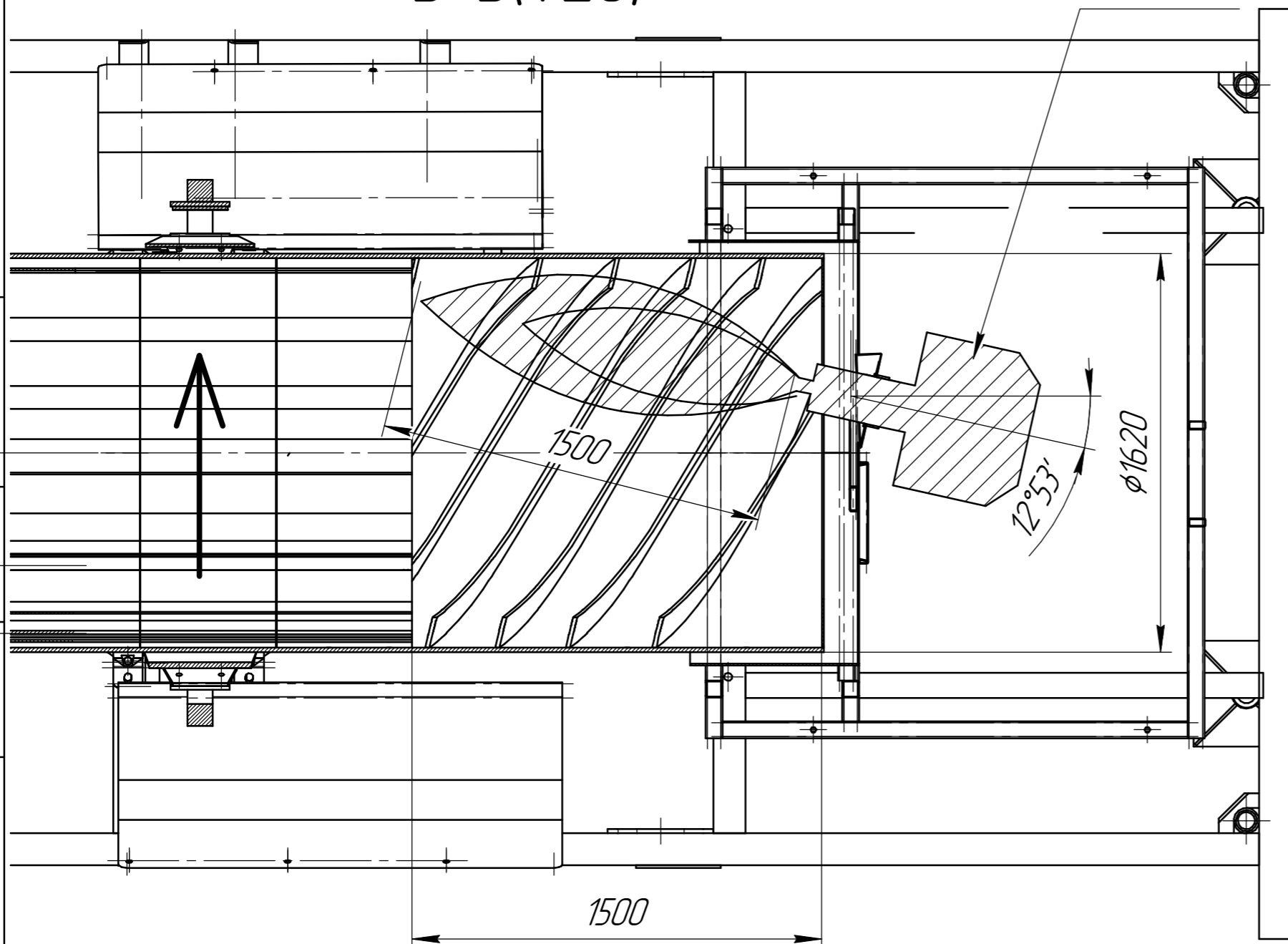
УЧН-1620-7

(1:40)

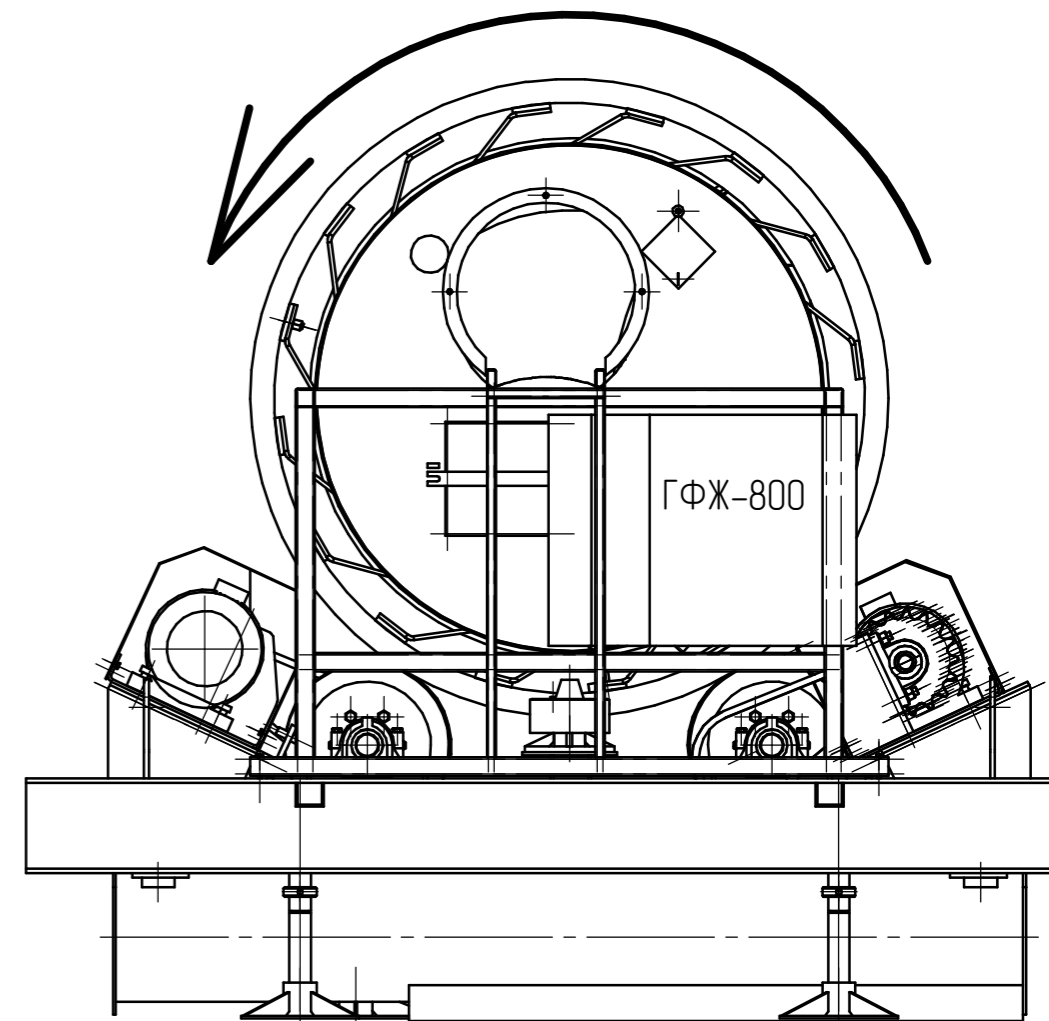


Б-Б(1:20)

ГФЖ-800



А (1:20)



Инд. № подл.
Подп. и дата
Взам. инв. №
Инд. № дцкл.
Подп. и дата

Изм.	Лист	№ докум.	Подп.	Дата

УЧН-1620-7

Лист

Копировал

Формат А3