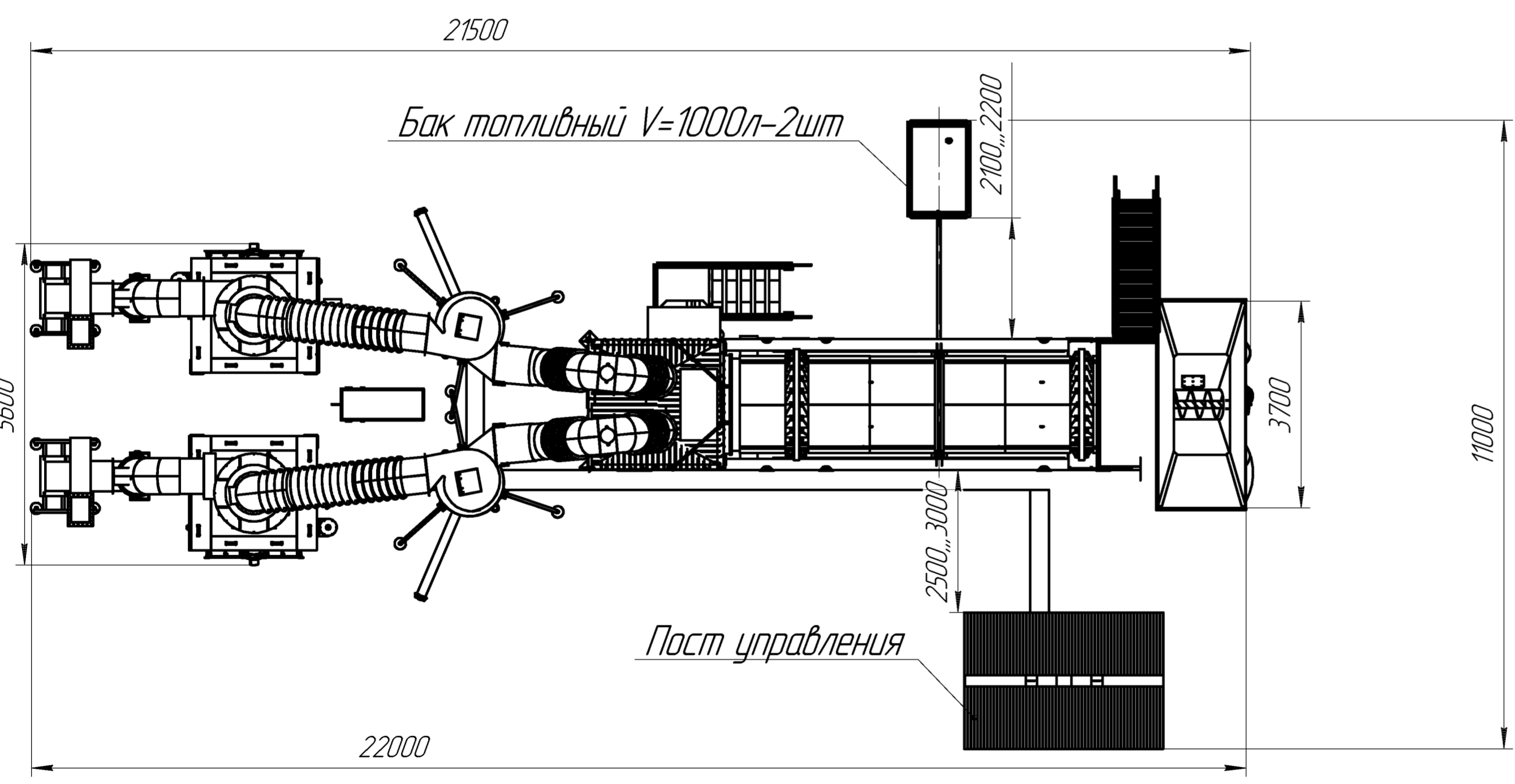
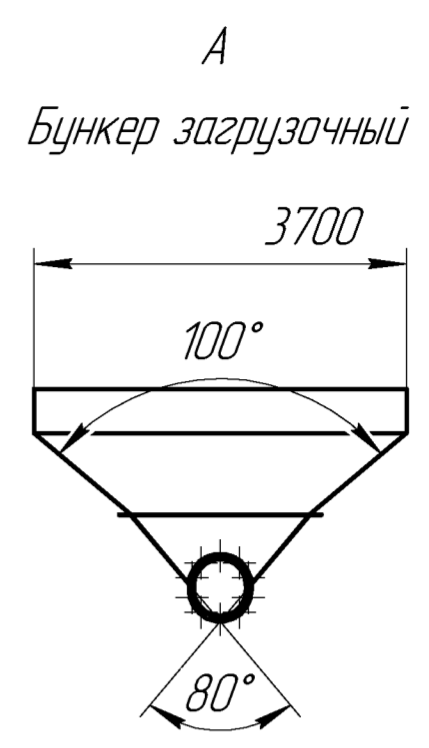
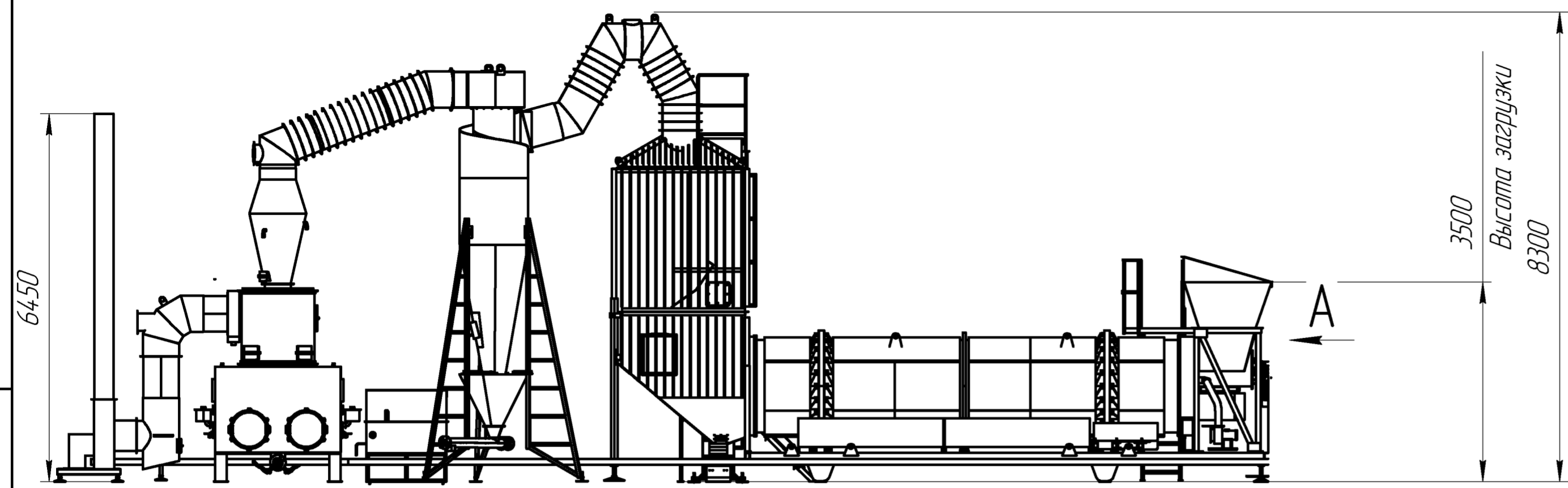


Перв. примен.
Склад. №
Подп. и дата
Инв. № дубл.
Взам. инв. №
Подп. и дата
Инв. № подл.



Установка ТДУ-500 монтируется на горизонтальной площадке выложенной дорожными плитами, например 1П60-(6000x2000x160), с перепадом высот не более 50мм по всей плоскости. Для компенсации перепадов по высоте плит предусмотрена регулировка по высоте циклонов в допуске ±150мм.

Труба дымовая крепится к плитам анкерами.
Дополнительное крепление компонентов установки анкерами не требуется.
Установка может монтироваться в зеркально.

Изм.	Лист	№ докум.	Подп.	Дата	Лит.	Масса	Масштаб
							1:75
Разраб.					Лист	Листов	1
Проб.							
Т.контр.							
Н.контр.							
Утв.							