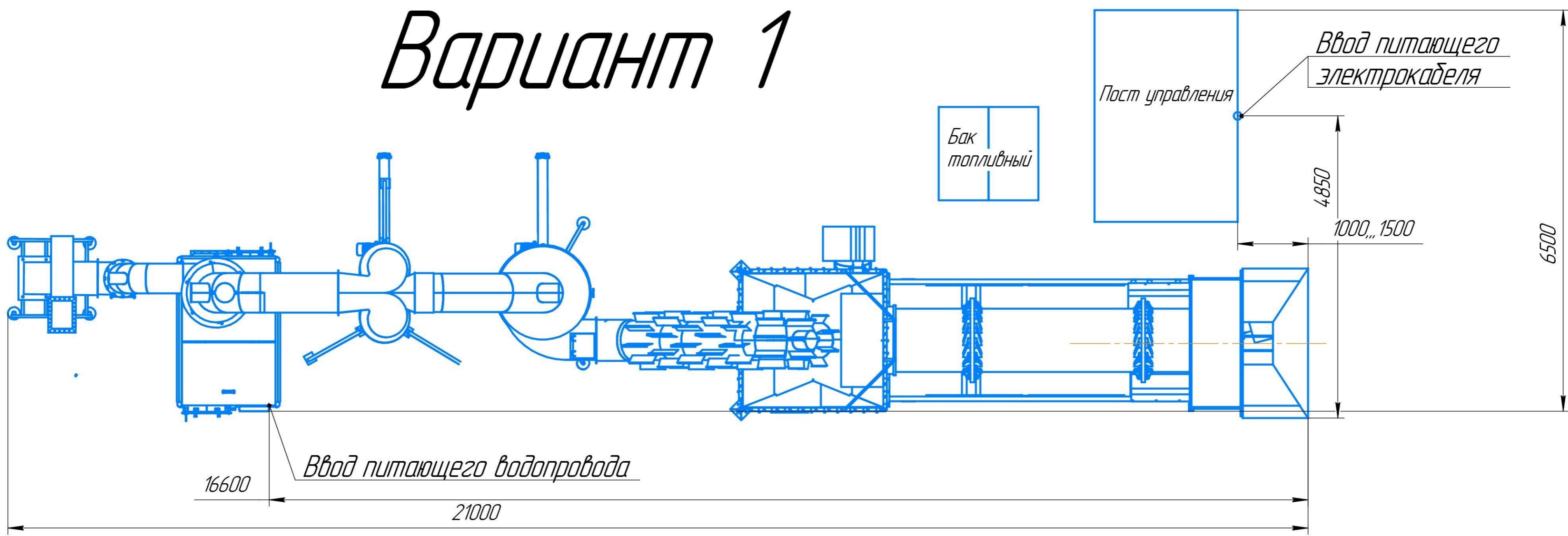
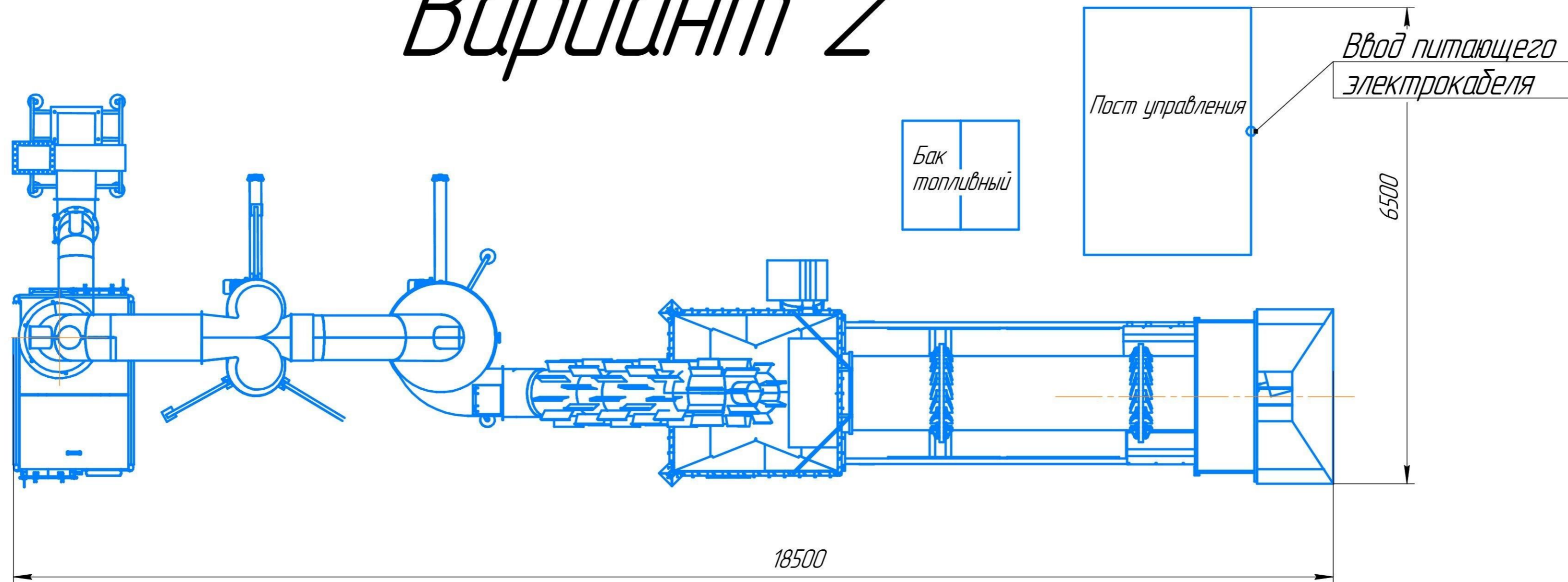


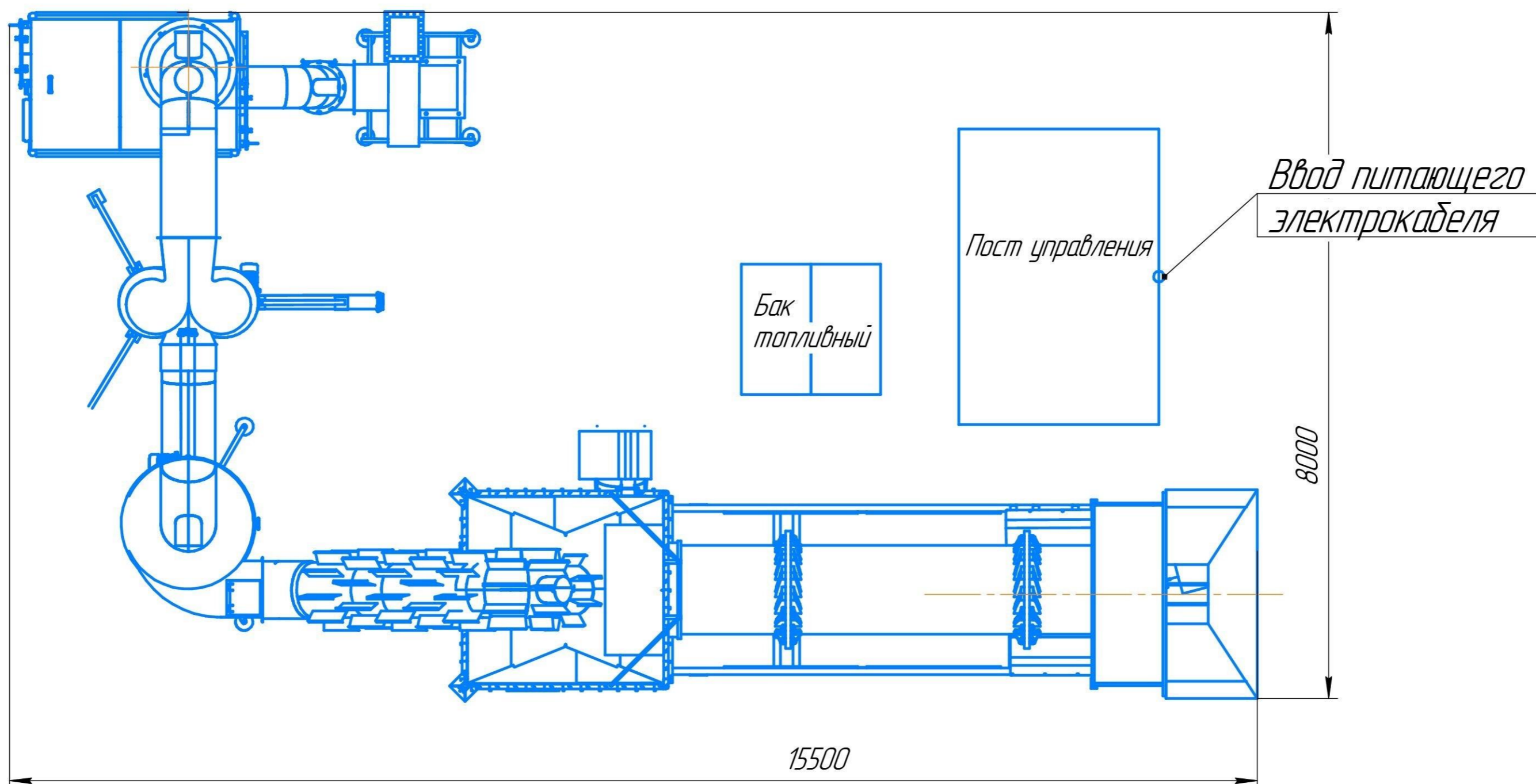
# Вариант 1



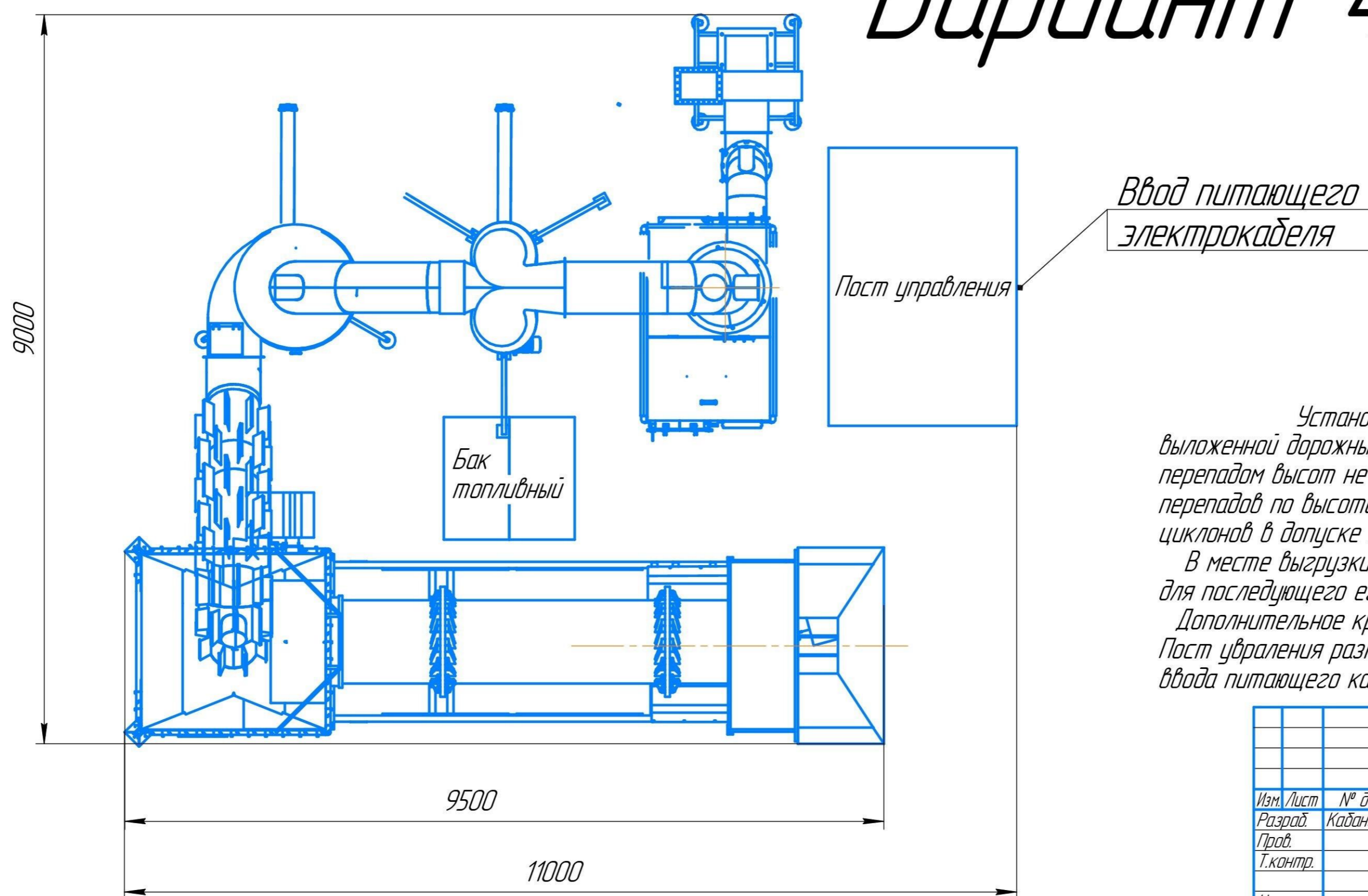
# Вариант 2



# Вариант 3



# Вариант 4



Установка монтируется на горизонтальной площадке выложенной дорожными плитами, например 1160-(6000x2000x140), с перепадам высот не более 50мм по всей плоскости. Для компенсации перепадов по высоте плит предусмотрена регулировка по высоте циклонов в допуске  $\pm 150$ мм.

В месте выгрузки переработанного грунта рекомендуем выполнить яму, для последующего его вывоза погрузчиком. Дополнительное крепление компонентов установки анкерами не требуется. Пост управления размещается с любой стороны установки. В удобном месте для ввода питающего кабеля. Расстояние от установки до поста управления 1,2м

Изм.	Лист	№ док.	Подп.	Дата	Лит.	Масса	Масштаб
							1:50
Разработчик					Лист		
Проектировщик					Листов 1		
Инженер							
Экз.							
Копировал							
Формат А1							

Варианты сборки

Имя, № листа, Подп. и дата, Взам. инв. №, Инв. № докум., Подп. и дата, Стр. №, Листов, №